

孔=曲H'物t=2.0 焼付塗装(B25-40B)

(ヤナ2'3.)

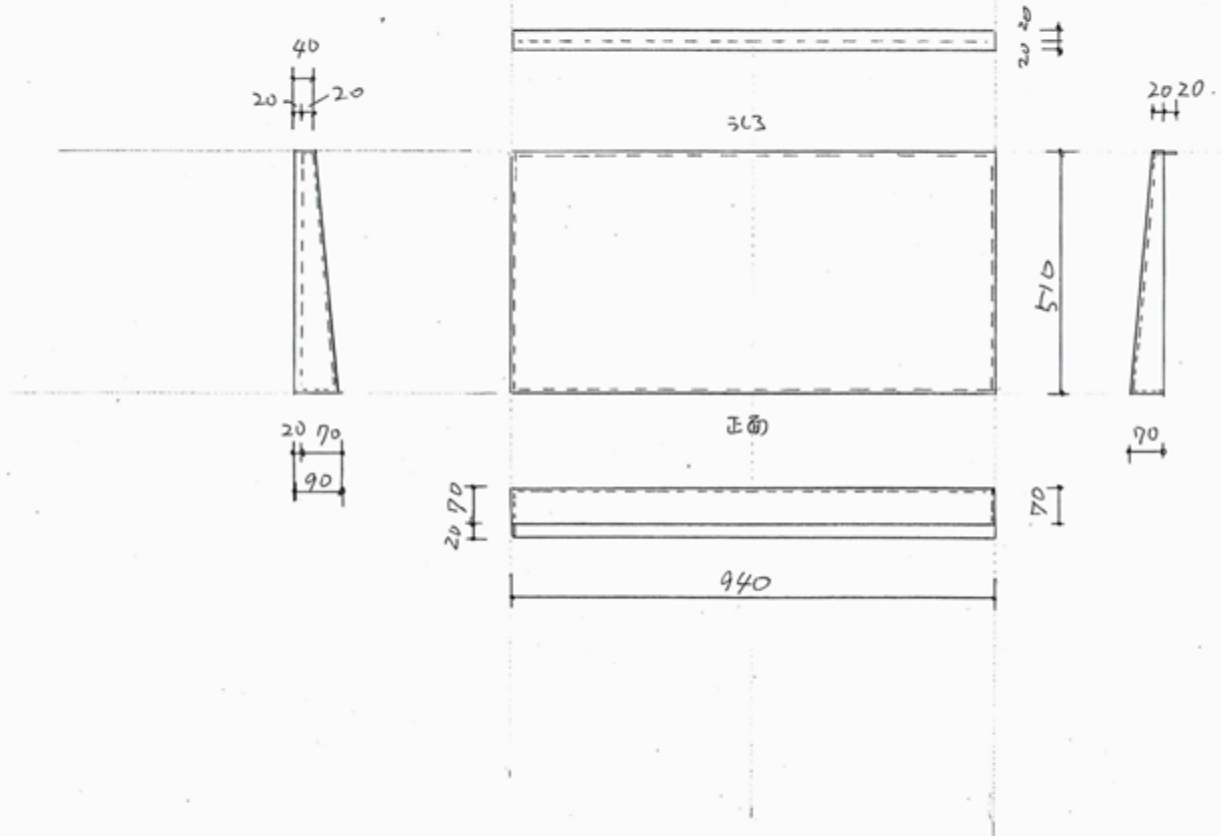


図 名	△	△	△	工事名	受領印	年 月 日	照査	設計	図番
	△	△	△				○	○	
	△	△	△						
	△	△	△						
	△	△	△						